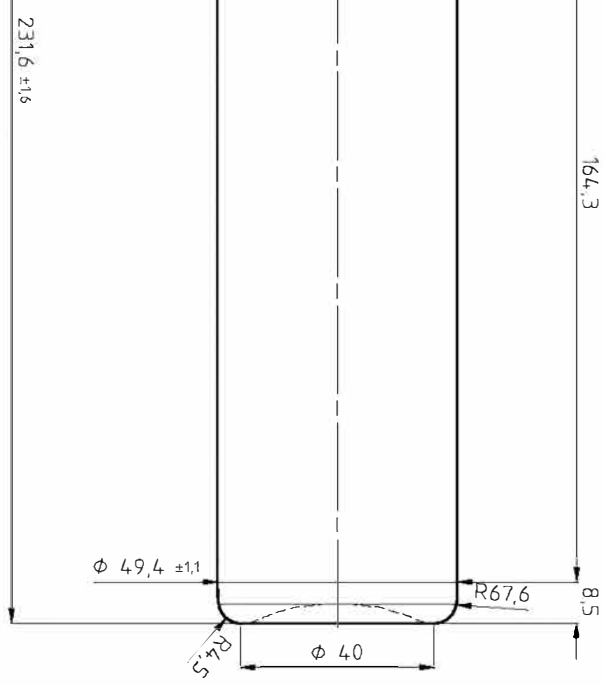
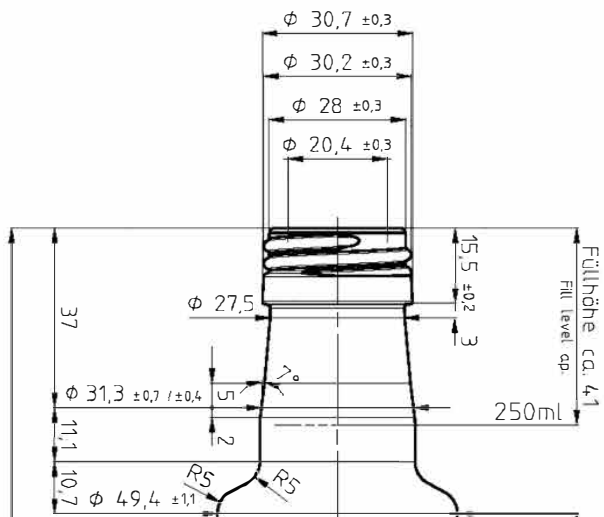
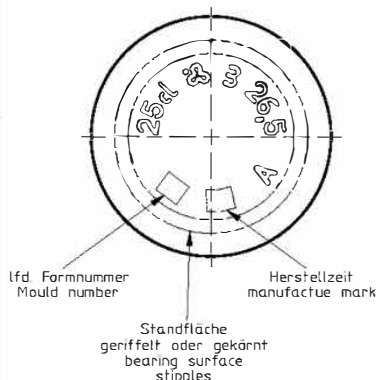
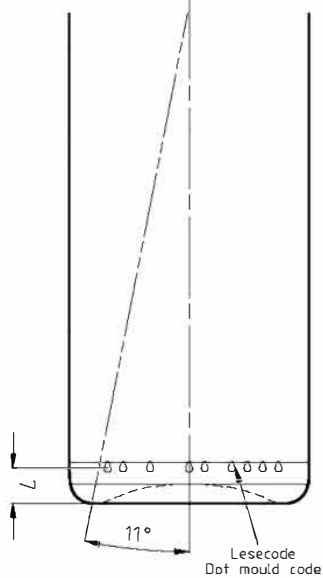


Schraubmundstück 31,5 Std 44  
 laut EN 15543 Typ B  
 für Ausgießereinsatz

Bodenansicht  
 bottom view



Rückseite  
 back view



INDEX / REVISIONEN / modifications		NAME	
PT GEPRÜFT / PT approved		DAT / DATE	
FB FREIGEABE / FB released		PDE / DATE	
WICHTIG! TOLERANZKLASSE NACH DIN 6129 dimensions without tolerances conform to standard DIN 6129	WERK / WERK	DAT / DATE	VIS / VIS
	KRM / KRM	DAT / DATE	VIS / VIS
ABFELTEMPERATUR Filling temperature	ABFELTEMPERATUR Filling temperature	ABFELTEMPERATUR Filling temperature	ABFELTEMPERATUR Filling temperature
KOHLSTOFFGEHALT CO <sub>2</sub> content	KOHLSTOFFGEHALT CO <sub>2</sub> content	KOHLSTOFFGEHALT CO <sub>2</sub> content	KOHLSTOFFGEHALT CO <sub>2</sub> content
ALCOHOLGEGHALT Alcohol content	ALCOHOLGEGHALT Alcohol content	ALCOHOLGEGHALT Alcohol content	ALCOHOLGEGHALT Alcohol content
VOLUMEN FELDRAUM Capacity field	VOLUMEN FELDRAUM Capacity field	VOLUMEN FELDRAUM Capacity field	VOLUMEN FELDRAUM Capacity field
VOLUMEN RAUMVOLL Capacity full	VOLUMEN RAUMVOLL Capacity full	VOLUMEN RAUMVOLL Capacity full	VOLUMEN RAUMVOLL Capacity full
GLASGEWICHT CA Approx glass weight	GLASGEWICHT CA Approx glass weight	GLASGEWICHT CA Approx glass weight	GLASGEWICHT CA Approx glass weight
MITTL. LANGENBERE Average wall thickness	MITTL. LANGENBERE Average wall thickness	MITTL. LANGENBERE Average wall thickness	MITTL. LANGENBERE Average wall thickness
HALSLANDSENDRUNG Neck connection dia.	HALSLANDSENDRUNG Neck connection dia.	HALSLANDSENDRUNG Neck connection dia.	HALSLANDSENDRUNG Neck connection dia.
HALSLANDSENDRUNG-DI Neck connection dia	HALSLANDSENDRUNG-DI Neck connection dia	HALSLANDSENDRUNG-DI Neck connection dia	HALSLANDSENDRUNG-DI Neck connection dia
BEZEICHNUNG Remarks	BEZEICHNUNG Remarks	BEZEICHNUNG Remarks	BEZEICHNUNG Remarks
DEVOL-0002882	DEVOL-0002882	DEVOL-0002882	DEVOL-0002882
KUNDE Customer	KUNDE Customer	KUNDE Customer	KUNDE Customer
MÜLLER GLAS	MÜLLER GLAS	MÜLLER GLAS	MÜLLER GLAS
ANFANG WERK Start to	ANFANG WERK Start to	ANFANG WERK Start to	ANFANG WERK Start to
FRIST NR Request no	FRIST NR Request no	FRIST NR Request no	FRIST NR Request no
MESS Scale	MESS Scale	MESS Scale	MESS Scale
DAT / DATE	DAT / DATE	DAT / DATE	DAT / DATE
18.06.15	18.06.15	18.06.15	18.06.15
DREHTYP Flap type	DREHTYP Flap type	DREHTYP Flap type	DREHTYP Flap type
AZ	AZ	AZ	AZ

**vetropack**  
 Vetropack Austria GmbH  
 AT-3380 Pöchlarn  
 Tel. 0043-27 57 75 41  
 www.vetropack.com

BEZEICHNUNG  
 Designation  
 Olivio 255g PP31 250ml  
 PP

ARTIKEL-NR  
 Item No  
**4E548.0250.3595**

NEEZ  
**A**

VR-0701-01-FOR-006-DE/EN